



—黄山华塑—
HUANSHAN HUASU

地板安装说明



黄山华塑新材料科技有限公司



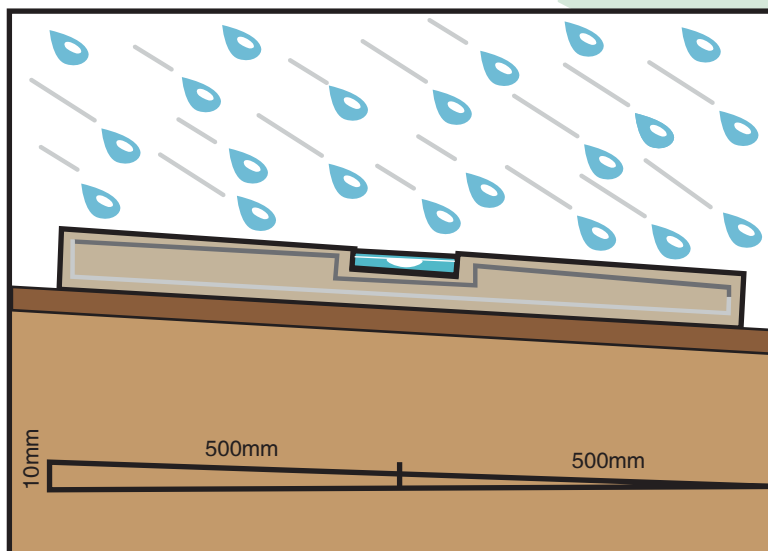
请在仔细阅读本地板安装说明后才开始安装

我们建议您在安装华塑产品前，详细了解当地相关法律法规。本指导手册仅为正确安装提供说明，不能取代法律和专业的许可。对华塑产品的安装使用必须符合当地相关法律法规。用户需自行承担与建筑相关联的所有风险和责任。

安装前注意事项

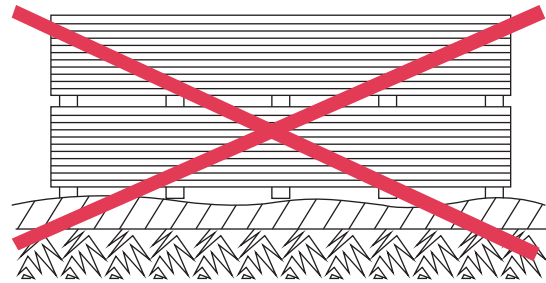
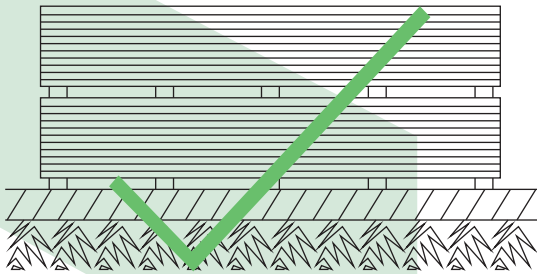
- 1 从安装的专业性考虑，建议由专业施工人员进行地板安装。木塑不可用作基础或结构受力部件；产品地面或支撑结构应坚固，不可发生活动、垮塌、沉降情况。
- 2 地板不能直接铺装在水泥、砖面、防水层等表面，需安装在龙骨上。
- 3 木塑地板应避免重物冲击、长期与水接触、腐蚀性化学品侵蚀等应用场所。
- 4 安装要用工具和华塑的标准配件。
- 5 通风
地板注意不要密封，保持地板地下通风，避免不足的通风环境降低其质量。

！重要：户外木塑地板要求不能直接安装在地面上，必须安装在龙骨框架结构上以便保证地板与地面之间有充足的排水和通风干燥的空间。如果雨水不能快速排走，长期滞留则容易造成吸水膨胀。为了保证快速的排水和通风效果，地板与地面之间的通风高度不能低于100毫米。如果无法达到此高度，则：1、施工地面要求排水坡度10mm/米。2、最低通风高度高于项目所在地最大积水深度，以确保地板不会长期浸泡在积水里。木塑桑拿板的使用环境同样如此。



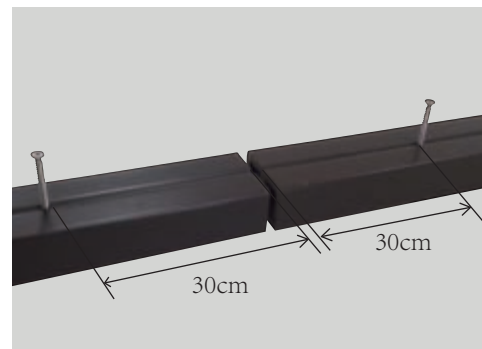
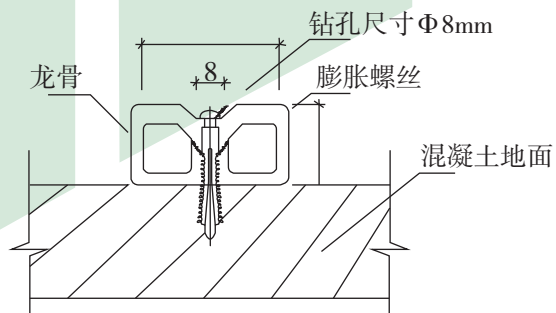
储存堆放

木塑产品必须通过架角或者托盘垫高后整齐堆放在水平坚实的地面，如图所示



第一步：安装龙骨

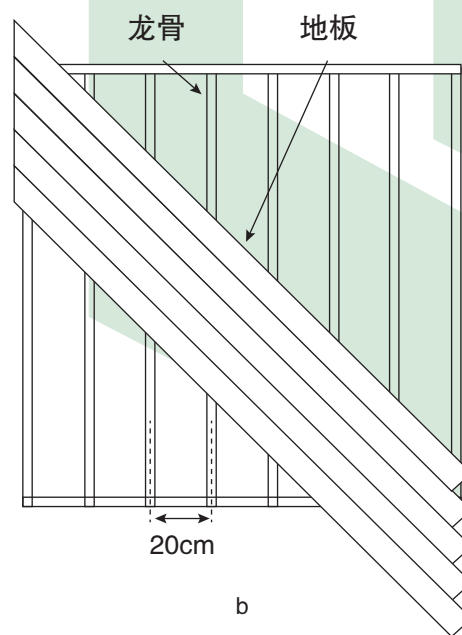
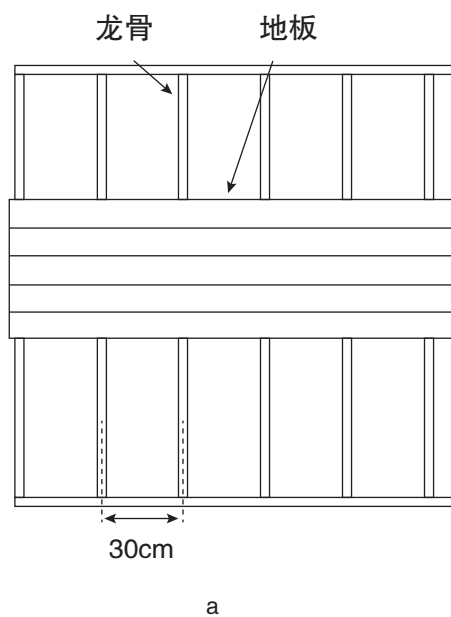
龙骨必须水平方向固定在坚实，平整的硬化地面上。我们推荐用处理过的松木龙骨或木塑龙骨，住宅用途龙骨最大间距为35cm,公共场所龙骨最大间距为30cm，如果地板斜安装时，龙骨间距应减少10cm。



龙骨间距

	角度 90°	角度 45°
公共场所	30cm	20cm
住宅用途	35cm	25cm

公共场所龙骨安装图



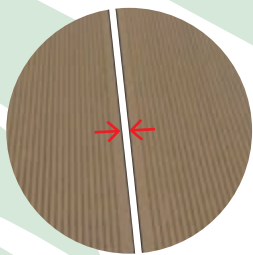
第二步：安装地板

使用扣件或者螺丝安装地板时，首先需要在木塑龙骨上打预钻孔。在安装时必需预留收缩缝以防止出现热胀冷缩而导致的变形翘曲。收缩缝的大小与所安装的地板长度、安装时的温度、所安装区域的温差变化大小有关。冬季预留的缝隙要大于夏季安装所预留的缝隙。

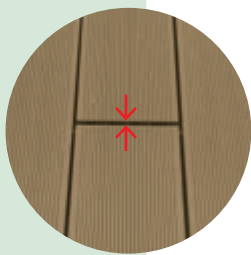
要点

- 地板之间距离约为：3-7mm。
- 地板和墙之间留出的距离为：5mm以上
- 地板两端距离：一般需预留3-7mm。冬季安装缝隙预留多些。

地板之间距离
3-7mm



地板两端距离
3-7mm



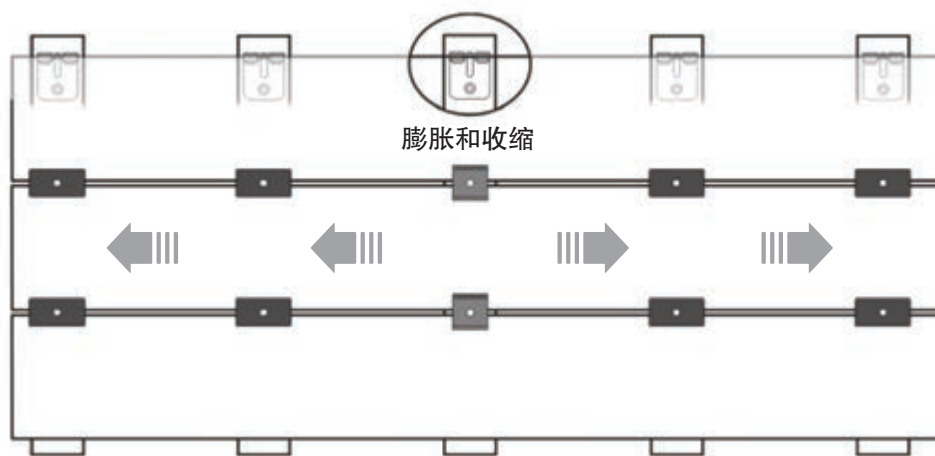
地板和墙间距
>5mm



地板和墙之间
5mm

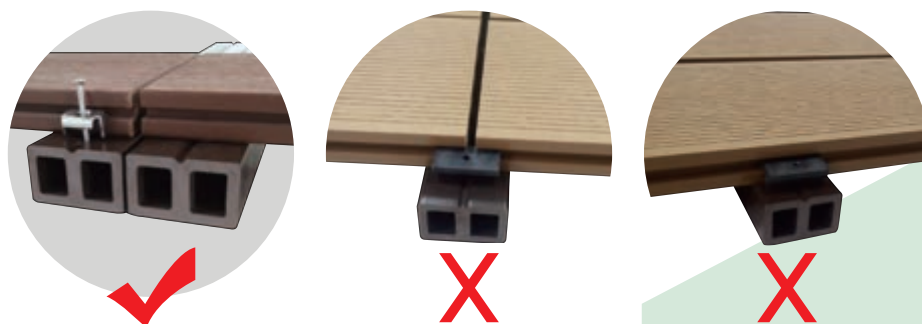


(1) 我们要求第一根板用起始扣件固定。两根板之间用锁扣固定，活动扣件安装在地板两边。如图所示



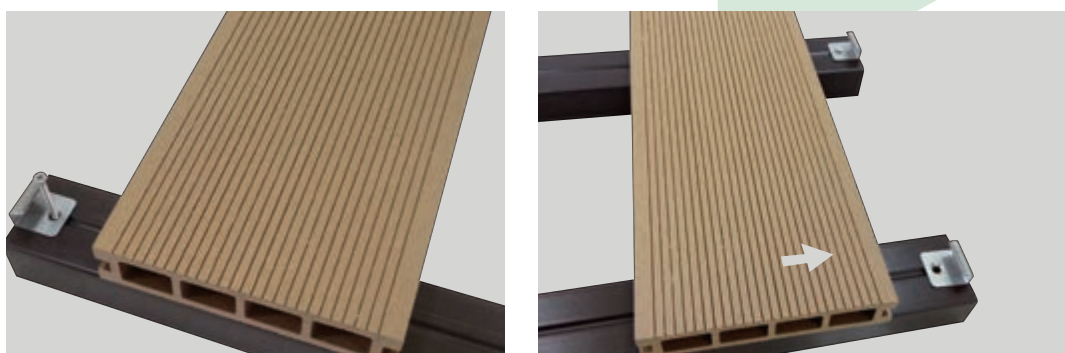
(2) 当出现地板端头拼缝安装时，拼缝处用固定卡件固定或在卡槽处用螺丝固定。

注意：所有卡件都必须安装在各自的龙骨上。如图所示，当出现地板端头拼缝时，请使用双龙骨并且这 2 根双龙骨之间错开至少 5 毫米以便于快速排水保持通风干燥。否则，雨水长期浸泡时会导致地板吸水膨胀。



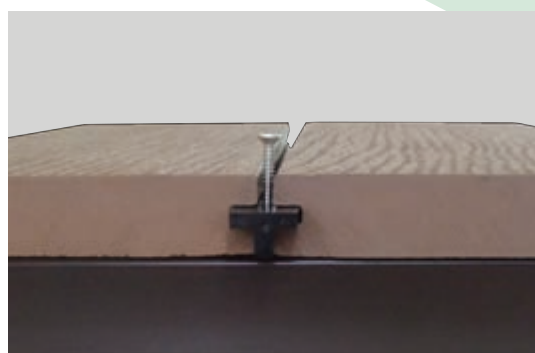
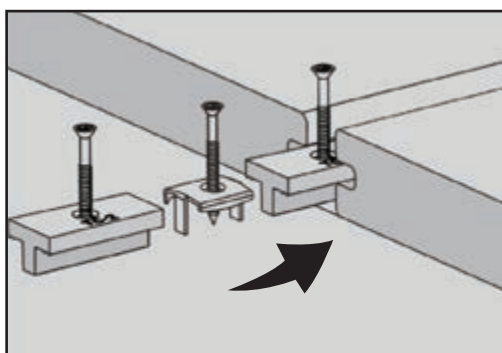
(3) 固定卡件的使用。

A. 预钻孔后在龙骨上用螺丝固定起始扣，然后将地板推入起始扣。

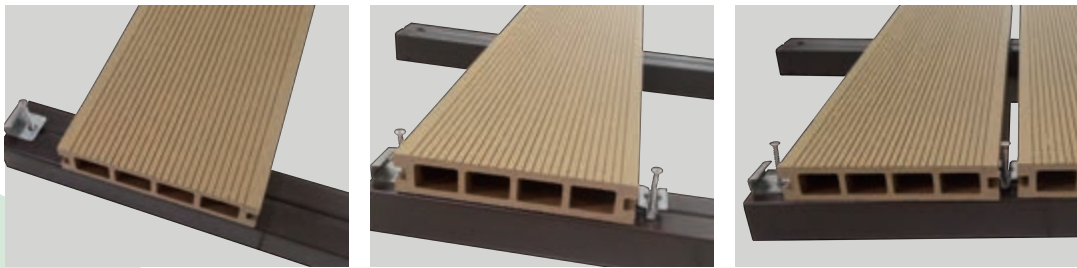


B. SY系列

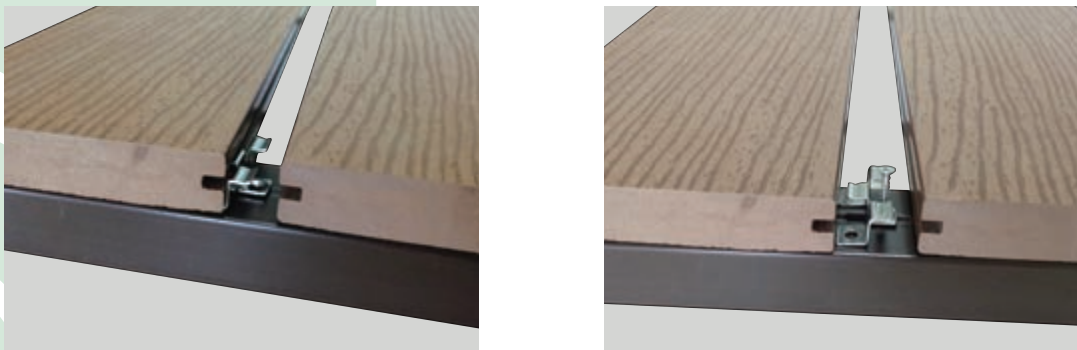
塑料扣件的使用：将SY系列塑料扣件从边槽滑入后用螺丝固定，或者将扣件一端放入卡槽固定后，再推入另一根地板。



C. ST系列不锈钢扣件的使用，如图：将ST系列扣件放入地板卡槽，用螺丝固定后（需打预钻孔），再推入另一根地板。

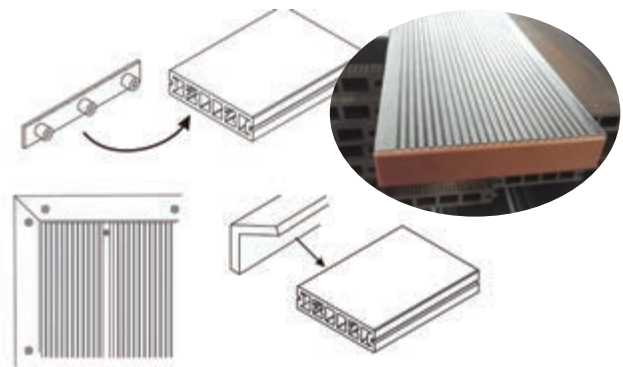
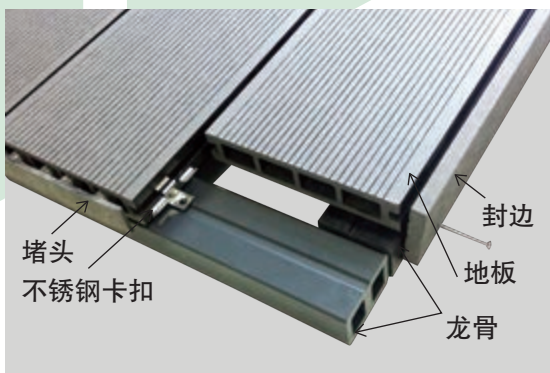


D. GG系列不锈钢扣件的使用：将GG系列不锈钢扣件一端卡进地板凹槽用螺丝固定后，在推入另一根地板。



第三步：封边板安装

平板封边或者七字型封边必须先预钻孔后再打螺钉，建议用平板封边。平板封边安装时与地板之间需预留至少2mm的缝隙。堵头可用防水硅胶涂在堵头盖板上，然后扣入地板防止脱落。



黄山华塑新材料科技有限公司

地址: 安徽省黄山市徽州区城北工业园环城西路12号 邮编245900

电话: +86-559-3582638 传真: +86-559-3581884

邮箱: info@huasuwpc.com

网站: www.huasuwpc.com